

Vario-X

Decentrale automatisering
opnieuw uitgevonden

MURR
ELEKTRONIK
stay connected

Samen op weg naar digitale transformatie

De huidige tijd stelt steeds hogere eisen aan productieprocessen. Het antwoord ligt besloten in digitale transformatie. Hiermee is de volledige productieketen, van ontwerp tot gereed product, in realtime te volgen. Hetzelfde geldt voor de daaropvolgende stappen in de toelevering.

Murrelektronik ondersteunt u in dit complete traject. Met modulaair opgebouwde, decentrale automatisering maken wij uw productieomgeving toekomstbestendig. Een efficiënte manier om binnen de fysieke grenzen van uw bestaande productiecapaciteit te voldoen aan de hoge eisen. En meer.

Wij veranderen de decentrale automatiseringsmarkt

Decentrale automatisering is opnieuw uitgevonden met het Vario-X systeem. Een modulaair systeem voor de automatisering van complexe productieprocessen. Door de modulaire opbouw is de oplossing zeer nauwkeurig en ruimtebesparend. En, af te stemmen op uw specifieke applicatie. Daarbij is uitbreiden of flexibel aanpassen geen enkel probleem.

Vario-X biedt bovendien nog meer voordelen. Zo is het systeem eenvoudig, en zonder besturingskast, te implementeren en in bedrijf te nemen. Daarnaast is op basis van verzamelde gegevens een betere inschatting te maken van de onderhoudsbehoefte van een productiesysteem. Ingewikkeld? Dat valt reuze mee. We leggen het graag uit.

Things simply connected.



Klaar voor de toekomst!

Vario-X is een overkoepelend automatiseringsysteem. Startend bij sensoren die data genereren tot aan de cloud waar deze data worden opgeslagen, geanalyseerd en gebruikt. Voor aansturing, monitoring en (voorspellend) onderhoud. Murrelektronik ondersteunt u tijdens het hele proces. Natuurlijk bij de ontwikkeling van de beste oplossing voor uw specifieke productieomgeving. Maar ook waar het aankomt op projectmanagement, het creëren van een Digital Twin of de integratie in uw eigen IT of OT. Vervolgens kunt u de productie via een app volgen en – waar nodig – op afstand aanpassen.

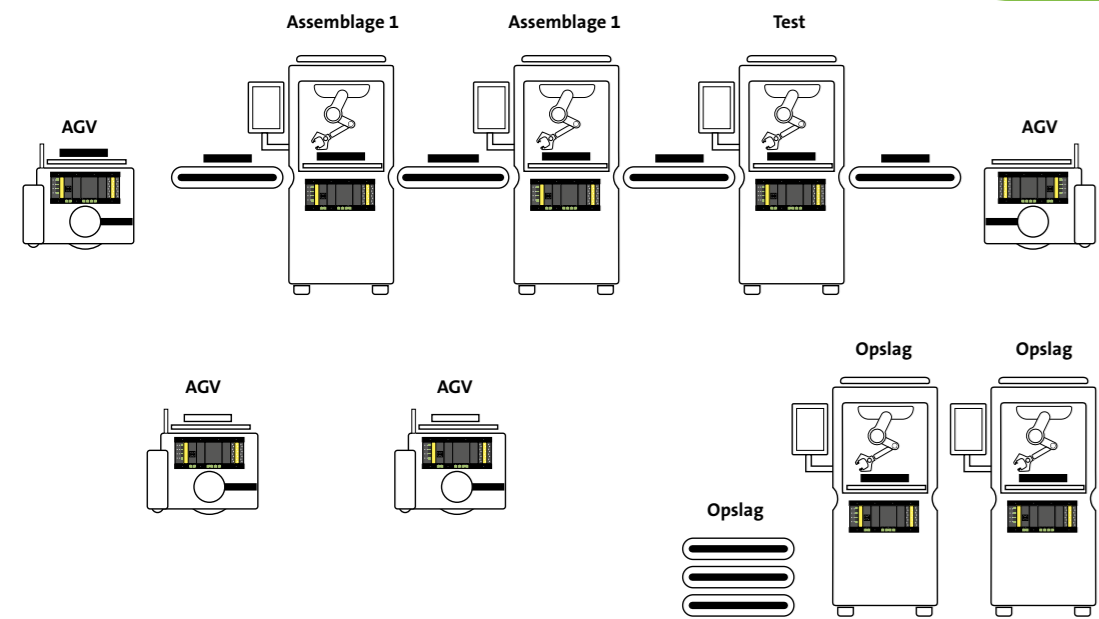
Backplane – Aan de achterkant is Vario-X voorzien van standaard montagemogelijkheden in de vorm van groeven en boringen. Systeemintegratoren zijn hiermee niet afhankelijk van specifieke montagemiddelen maar kunnen gebruik maken van standaard schroeven en bouten. In overeenstemming met REACH en RoHS.

Industriële PC – Het hart én hoofd van het Vario-X systeem is de controller. Deze industriële PC is voorzien van een multi-core CPU waarmee hij in alle talen kan communiceren. Naar wens via W-LAN, 5G, Bluetooth, OPC-UA en MQTT. Als open besturingsplatform is hij bovendien flexibel te integreren in bestaande omgevingen.

Vario-X is een flexibel, schaalbaar en vooral open automatiseringsplatform dat oplossingen biedt op alle niveaus en via alle interfaces samenwerkt.

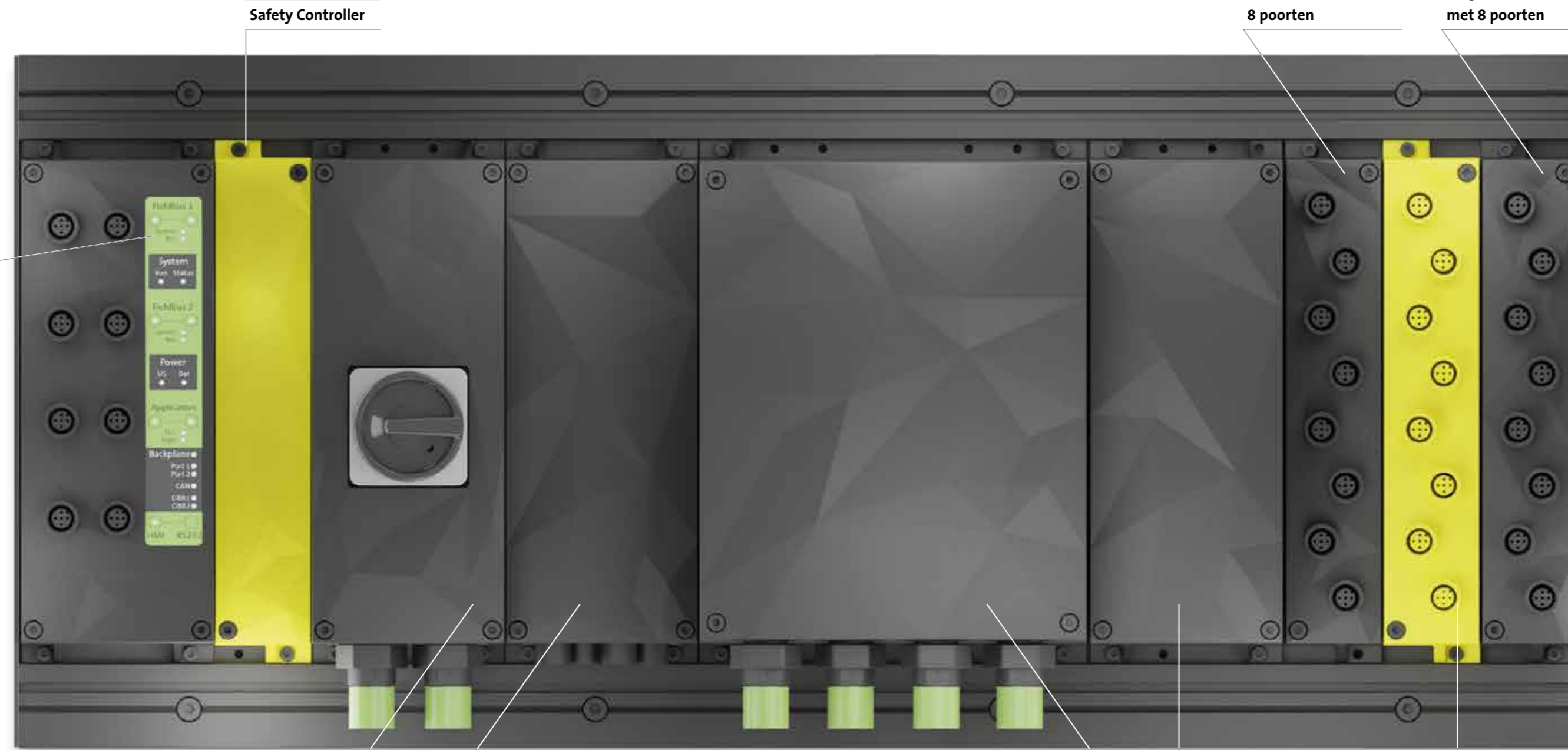
Modulaire bouw van machines en installaties

Met Vario-X krijgt u altijd precies de functies die u nodig heeft – voor vrijwel elke toepassing. Bestaande oplossingen kunnen te allen tijde worden aangepast of aangevuld met extra modules.



OPC UA

IEEE
Time Sensitive Networking (TSN)



Safety Controller

IO-Link Master met 8 poorten

Single Pair Ethernet-Switch met 8 poorten

Voeding met hoofdschakelaar – Via de Vario-X-hoofdschakelaar en de MQ15 AC-connector wordt het automatiseringsplatform gevoed met 400 V wisselspanning.

Betrouwbare voeding voor elektronica – De beschikbare 24 VDC 20 A wordt verdeeld in: 2 x 6 A op M12 Y-gecodeerd en 1 x 8 A op het platform M12 L-gecodeerd.

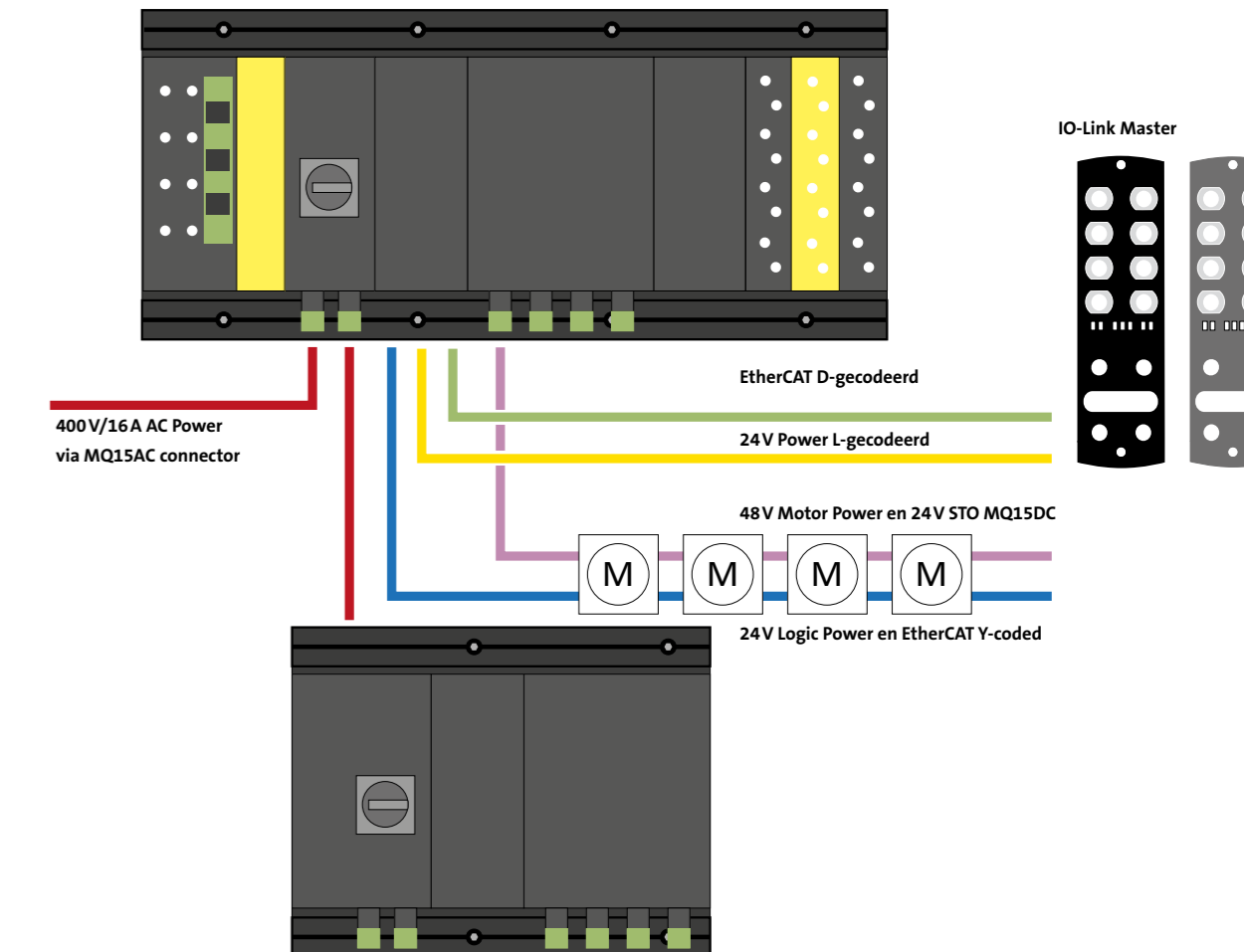
Krachtige voeding voor efficiënte aandrijftechnologie – De 48 V/3,6 kW voeding is niet alleen in staat om aangesloten aandrijvingen te voeden, maar kan overtollige energie ook weer terugnemen (regeneratieve werking). Bijvoorbeeld remenergie. Hiervoor wordt een hybride kabel gebruikt. De functie is in geval van nood veilig af te schakelen via een STO-sigitaal.

8 Ah Li-Ion batterij voor buffering van de IPC – maakt een snelle opstart vanuit de slaapmodus mogelijk.

Ethercat Safety – IO met 16/4

Goed doordacht op alle niveaus

De modules kunnen via diverse protocollen communiceren.



400 V/16 A AC Power via MQ15AC connector

EtherCAT D-gecodeerd

24 V Power L-gecodeerd

48 V Motor Power en 24 V STO MQ15DC

24 V Logic Power en EtherCAT Y-coded

IO-Link Master

Digital Twin

Om een 'first time right' oplossing te kunnen leveren, ontwikkelen we in flexibele projectteams samen met u een Digital Twin. Dit is een digitaal model waarin alle configuraties en ruimtelijke omstandigheden van uw fabriek zijn opgenomen. Hierbinnen implementeren we de beoogde oplossing en kijken samen of hij werkt zoals u dat wilt. Eventueel passen we de oplossing aan of proberen alternatieve mogelijkheden om het effect daarvan in uw applicatie vast te stellen. Door in een virtuele omgeving de oplossing te simuleren bespaart u véél tijd en kosten.

Efficiënte warmteafvoer

Door toepassing van de – in eigen huis ontwikkelde – 'Temperatuur Control Technologie', wordt de warmte in de behuizing van de Vario-X efficiënt afgevoerd. Dit draagt bij aan een langere levensduur van de componenten en beschermt de elektronica tegen oververhitting. Voor een maximale bescherming en prestaties van uw systeem.

Een slim installatiesysteem

De voorgeassembleerde kabels met h- en T-verdelers bieden de mogelijkheid uw installatie eenvoudig uit te breiden. Zo is hiermee de stroomvoorziening eenvoudig door te lussen. Daarnaast bent u 40 procent sneller dan met klassieke schakelkastsystemen

terwijl u gelijktijdig 75 procent bespaart op de bekabeling.



T-verdeler



h-verdeler



Bent u nieuwsgierig geworden?

Wij ontwikkelen graag een oplossing die past bij uw toepassing. Neem contact met ons op!

Voor Nederland:

E-mail: sales@murrelektronik.nl

Tel: +31 (0)85 - 22 20 282

Voor België:

E-mail: sales@murrelektronik.be

Tel: +32 (0)380 868 81



stay connected

De informatie in de brochure is met de grootst mogelijke zorgvuldigheid opgesteld. Aansprakelijkheid voor de juistheid, volledigheid en actualiteit is beperkt tot grove nalatigheid.

Onze sociale verantwoordelijkheid omvat de holistische acties van het bedrijf. Ook voor onze brochures besteden wij aandacht aan een milieuvriendelijke productieketen.

www.murrelektronik.nl
www.murrelektronik.be